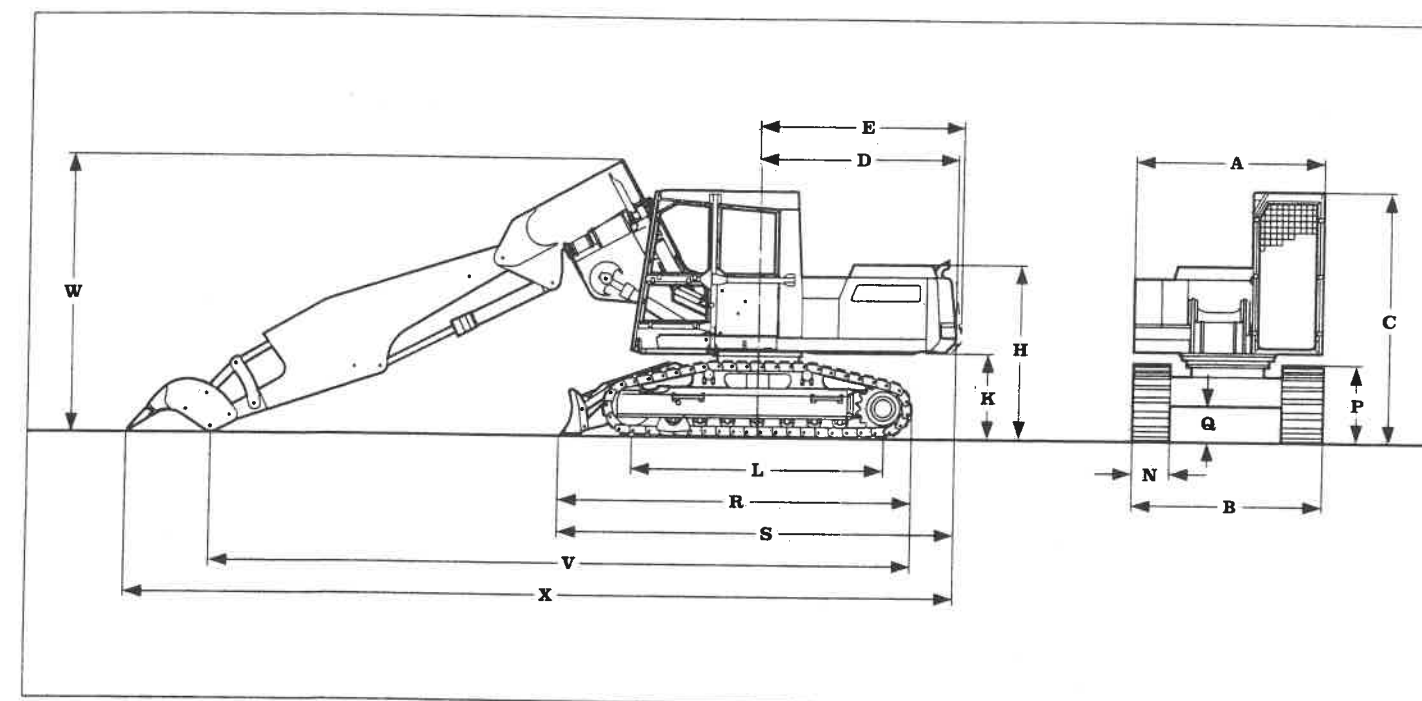


Tunneliers	R 900 HDS Litronic	R 912 Litronic	R 932 Litronic
<b>Moteur</b>			
Fabricant	Deutz	Liebherr	Liebherr
Fonctionnement	4 cylindres en ligne refroidissement par air	4 cylindres en ligne refroidissement par eau	4 cylindres en ligne refroidissement par eau
Type	BF4L 913	D 924 T-E	D 924 TI-E
Puissance	67 kW/2000 t/mn	99 kW/2000 t/mn	132 kW/2000 t/mn
Capacité du réservoir	200 l	360 l	390 l
Tension batterie	24 V	24 V	24 V
Batterie	2 x 92 Ah/12 V	2 x 110 Ah/12 V	2 x 110 Ah/12 V
Alternateur	Courant triphasé 24 V/55 A	Courant triphasé 24 V/55 A	Courant triphasé 24 V/55 A
<b>Hydraulique</b>			
Pompe hydraulique	Double pompe Liebherr à débit variable à plateau oscillant	Double pompe Liebherr à débit variable à plateau oscillant	Double pompe Liebherr à débit variable à plateau oscillant
Débit maxi.	2 x 128 l	2 x 200 l	2 x 230 l
Pression de service maxi.	320/360 bar	320/360 bar	320/360 bar
Régulation	Régulation par puissance limite électronique	Régulation par puissance limite électronique	Régulation par puissance limite électronique
Capacité du réservoir hydr.	180 l	230 l	280 l
<b>Transmission</b>			
Moteur	Moteur Liebherr à plateau oscillant	Moteur Liebherr à plateau oscillant	Moteur Liebherr à plateau oscillant
Réducteur	Réducteur planétaire Liebherr	Réducteur planétaire Liebherr	Réducteur planétaire Liebherr
Vitesse de translation	0 - 2,1/2,8 km/h	0 - 3,0/5,0 km/h	0 - 2,8/5,0 km/h
Force de traction maxi.	240 kN	271 kN	345 kN
Train de chenille	B 60 L	B 60 L	D 7
Tuiles	à double nervure/500 mm	à double nervure/500 mm	à double nervure/500 mm
<b>Equipement</b>			
Flèche de base	avec berceau inclinable 2 x 45° ou berceau incl. 360°	avec berceau inclinable 2 x 45°	avec berceau inclinable 2 x 45°
Balancier	3,60 m avec vérin de godet intégré	4,20 m avec vérin de godet intégré	4,50 m avec vérin de godet intégré
Godet	Godet dérocteur 500 mm en exécution HD	Godet dérocteur 550 mm en exécution HD	Godet dérocteur 800 mm en exécution HD
Options	Dispositif de changement rapide Marteau hydraulique Pince à béton	Dispositif de changement rapide Marteau hydraulique Pince à béton	Dispositif de changement rapide Marteau hydraulique Pince à béton

## Caractéristiques techniques Pelles hydrauliques



		R 900 HDS Litronic avec berceau inclinable 360°	R 912 Litronic avec berceau inclinable 45°	R 932 Litronic avec berceau inclinable 45°
A	mm	2500	2500	2750
B	mm	2500	2500	2930
C	mm	3290	3290	3450
D	mm	1750	1750	2900
E	mm	1750	1750	3010
H	mm	2274	2274	2520
K	mm	1154	1154	1235
L	mm	3368	3368	4000
N	mm	500	500	500
P	mm	1042	1042	1120
Q	mm	472	472	537
R	mm	4740	4740	5470
S	mm	4740	4740	5915
V	mm	7647	8900	10400
W	mm	2818	3377	3950
X	mm	8690	9943	12000
Poids	kg	22900	22600	34000

## Dimensions et poids Pelles hydrauliques