

SERIE MIX

Benna Miscelatrice
Mixing Bucket
Godet Malaxeur
Betonmischschaufel
Cuchara Mezcladora



DESCRIZIONE

Description, Description
Beschreibung, Descripción



Confeziona calcestruzzo in qualsiasi condizione e in tempi rapidi. Prodotta in 10 modelli, da 160 a 1300 lt.



It can mix concrete in any condition and in a short time. Produced in 10 different models, from 160 up to 1300 lt.



Pour la fabrication du béton dans n'importe quelle condition et rapidement. Produit en 10 modèles, à partir de 160 jusqu'à 1300 lt.



Die dient zum Mischen von Beton in jeder Situation und in kurzer Zeit. Hergestellt in zehn Modellen, von 160 bis 1300 lt.



Para la preparación del hormigón en cualquier condición y en tiempos rápidos. Se produce en 10 modelos, de 160 a 130 lt.

MODELLI

Models, Modèles
Modelle, Modelos

LARGHEZZA UTILE (mm)
Useful Width, Largeur utile
Nützliche Breite, Ancho útil

MIX 160	MIX 220	MIX 250	MIX 300	MIX 350	MIX 500	MIX 650	MIX 800	MIX 1000	MIX 1300
---------	---------	---------	---------	---------	---------	---------	---------	----------	----------

800	1000	1200	1200	1400	1600	1800	1800	2000	2200
-----	------	------	------	------	------	------	------	------	------

INGOMBRO (mm)
Overall Dimensions, Dimension
Außenmaße, Dimensiones totales

970	1180	1380	1380	1600	1800	2030	2030	2250	2500
-----	------	------	------	------	------	------	------	------	------

RESA (l)
Rated capacity, Capacité malaxage,
Mischkapazität, Capacidad rendimiento

160	220	250	300	350	500	650	820	1050	1300
-----	-----	-----	-----	-----	-----	-----	-----	------	------

CAPACITA' MAX (l)
Max Capacity, Max Capacité,
Max Kapazität, Max Capacidad

180	250	275	330	400	550	780	1050	1350	1600
-----	-----	-----	-----	-----	-----	-----	------	------	------

PESO A VUOTO (Kg)
Void Weight, Poids vide,
Leergewicht, Peso vacío

200	235	270	300	450	550	700	800	950	1130
-----	-----	-----	-----	-----	-----	-----	-----	-----	------

TRASMISSIONE
Transmission, Transmission
Antrieb, Transmisión

A Catena
Chain

APERTURA BOCCHETTA
Mouth opening, Ouverture de buche
Düsenöffnung, Abertura boquilla

Idraulica
Hydraulic

PORTATA RICHIESTA (l/min)
Oil flow, Débit huile, Ölfluss, Caudal

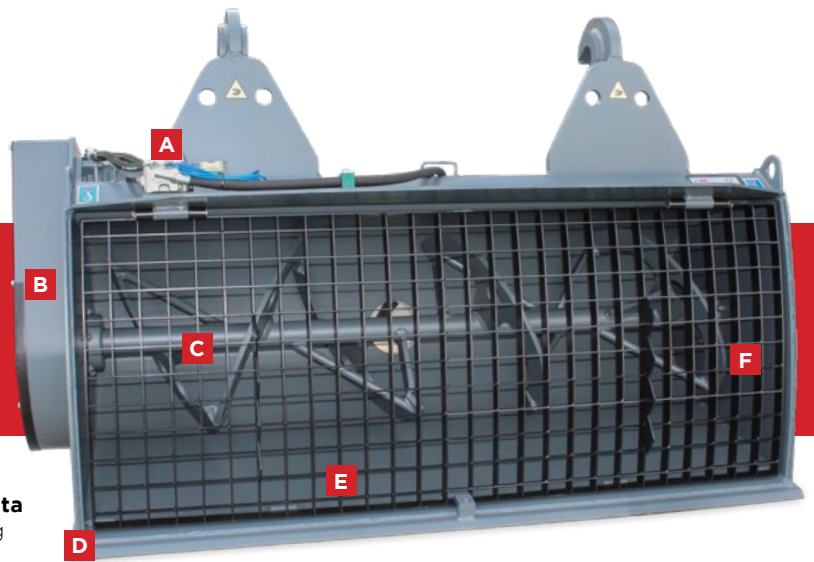
20 30	20 30	20 30	40 60	40 60	40 60	70 100	70 100	100 130	150 200
----------	----------	----------	----------	----------	----------	-----------	-----------	------------	------------

PRESSIONE (bar)
Pressure, Pression, Druck, Presión

150	150	150	170	170	170	170	170	200	200
-----	-----	-----	-----	-----	-----	-----	-----	-----	-----

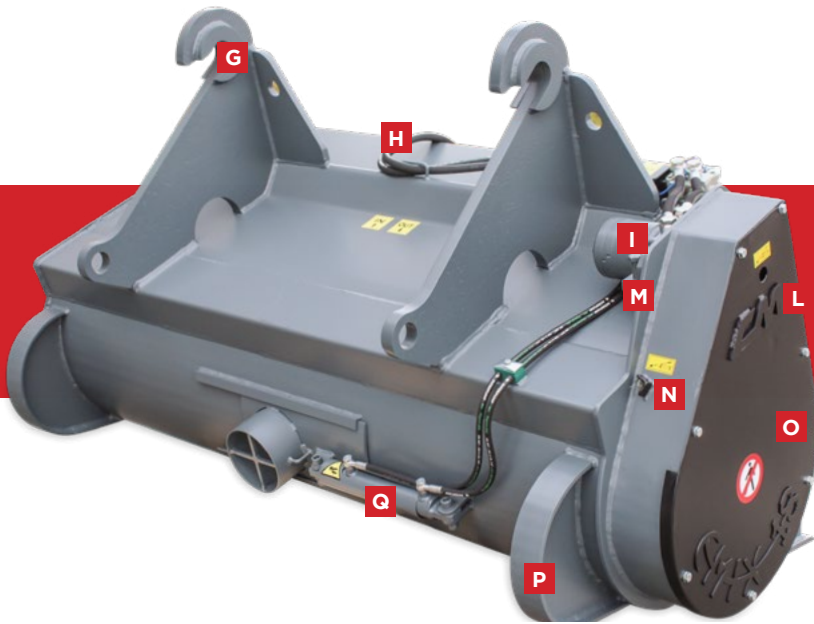
Pesi e dimensioni possono variare senza obbligo di preavviso - Weights and dimensions could vary without notice
Il peso non include l'attacco - Weight does not include the coupler

MIX



- A** **Elettrovalvola 12/24 Volt per apertura idr. bocchetta**
12/24 Volt electric valve for hydraulic mouth opening
- B** **Piatto+guarnizione, chiusura ermetica coperchio**
Plate+gasket, hermetical closing of cover
- C** **Albero coclea di grosse dimensioni**
Huge dimensioned cochlea shaft
- D** **Tagliente, spalle, fondo e elica in materiale antiusura**
Shoulders, propeller, bottom and sharp part in wear-resistant material
- E** **Griglia apribile manualmente o idraulica (optional)**
Manual opening grid (hydraulic as optional)

- F** **Cuscinetti a bagno di grasso**
Bearings in grease bath
- G** **Attacco per Skid, caricatori frontali, escavatori, ecc**
Upper bracket for Skid, Front Loader, Excavator, ecc.
- H** **Tubi standard allacciamento oleodinamico**
Standard pipes for hydraulic connection
- I** **Motore resistente fino a 350 bar**
Engine resistant up to 350 bar
- L** **Doppio supporto interno albero motore**
Double internal support of motor shaft
- M** **Asta tensionamento catena**
Chain tensioning rod



- N** **Punti di ingrassaggio di facile accesso**
Easy access to greasing points
- O** **Trasmissione a catena**
Chain transmission
- P** **Piede di appoggio durante l'impasto**
Supporting foot during the mixing operation
- Q** **Bocchetta di scarico idraulica**
Hydraulic mouth for discharge
- R** **Tubo standard scarico calcestruzzo**
Standard hose for concrete discharge

Optional, Options Zubehör, Accesorios

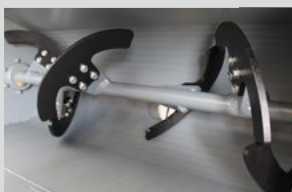
OPTIONAL



Fondo imbullonato intercambiabile
Interchangeable bolted bottom
Fond interchangeable boulonné
Austauschbarer geschraubte Boden
Fondo intercambiabile atornillado

NOVITÀ PER PROFESSIONISTI

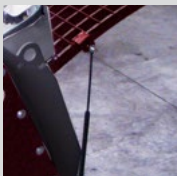
NEW OPTIONAL FOR PROFESSIONALS
NOUVEAUTÉ POUR PROFESSIONNELS
NEUHEIT FÜR FACHLEUTE
NOVEDAD PARA PROFESIONALES



Coclea imbullonata intercambiabile
Interchangeable bolted cochlea
Cochlée interchangeable boulonnée
Austauschbare Schraubschnecke
Cóclea atornillada intercambiabile

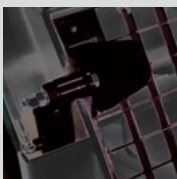
NOVITÀ PER PROFESSIONISTI

NEW OPTIONAL FOR PROFESSIONALS
NOUVEAUTÉ POUR PROFESSIONNELS
NEUHEIT FÜR FACHLEUTE
NOVEDAD PARA PROFESIONALES



Apertura griglia con molle a gas

Grid opening with gas springs
Ouverture de la grille avec vérin à gaz
Gitteröffnung mittels Gasdruckfeder
Abertura rejilla con muelles de gas



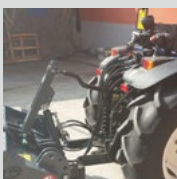
Apertura griglia idraulica

Hydraulic grid opening
Ouverture hydraulique de la grille
Hydraulische Öffnung des Gitters
Abertura hidráulica rejilla



Attacco in base alla macchina operatrice (Vedi sezione applicazioni compatibili)

Connection according to the operating machine (See compatible applications section)
Attelage selon l'engin (voir la section des applications compatibles)
Anschluss je nach Bediengerät (siehe Abschnitt Kompatible Anwendungen)
Conexión de acuerdo con la máquina operativa (consulte la sección de aplicaciones compatibles)



Predisposizione per trattore agricolo

Pre-arrangement for tractor
Prédisposition pour tracteur
Vorbereitung für Traktor
Predisposición para tractor



Attacco bullonato intercambiabile

Bolted interchangeable upper bracket
Attache boulonné interchangeable
Austauschbarer angeschraubtes Anschluss
Enganche atornillado intercambiabile



Kit innesti rapidi idraulici

Hydraulic quick coupling kit
Kit hydraulique raccords rapides
Kit hydraulische Schnellkupplungen
Kit acoplamientos rápidos hidráulicos



Connettore 8-14 poli 12 V

Connector 8-14 poles 12 V
Connecteur 8-14 pôles 12 V
8-14-poliger 12 V Anschluss
Conector 8-14 polos 12 V

APPLICAZIONI

Applications, Applicatjons, Anwendungen, Aplicaciones

