

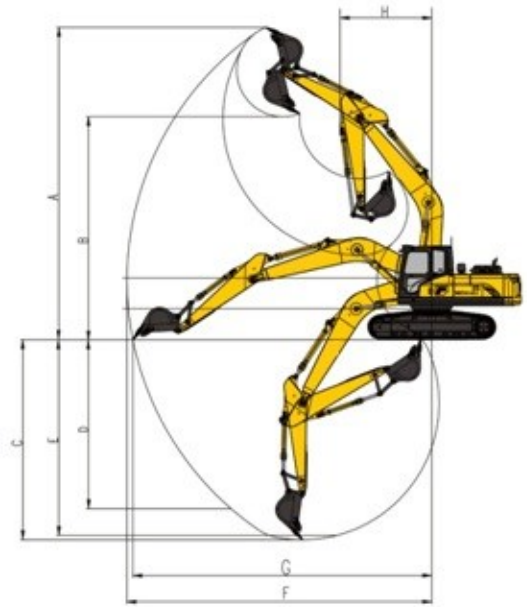
SE210-9 履带式液压挖掘机（康明斯二阶段）

Hydraulic Crawler Excavator

技术规格参数 Technical Specifications

 发动机 Engine		 行走系统 Travel System	
型号 Model	Cummins B5.9-C	行走马达 Travel motors	KYB;轴向变量柱塞马达
形式 Type	水冷,六缸直列式,涡轮增压	支重轮数量 Support roller quantities	2×7
		拖链轮数量 Carrier roller quantities	2×2
缸数 No. of cylinder	6	履带板数量 Travel shoes	2×46
缸径×行程 Bore and stroke	102mm×120mm	行走速度 Travel speed	3.15/5.15km/h
排量 Displacement	5.9L	牵引力 Drawbar pulling force	214kN
额定功率 Power output	112kW/1950rpm	爬坡能力 Grade ability	70% (35°)
		离地间隙 Ground clearance	470mm
 液压系统 Hydraulic System		 回转系统 Swing System	
液压泵 Pump	KPM	回转马达 Swing motor	KPM
形式 Type	变量柱塞泵 Variable piston pump	回转马达型号 Swing motor type	斜盘式柱塞马达
额定工作流量 Max. discharge flow	2x218L/min	回转速度 Swing speed	0-11r/min
 挖掘力 Digging Force (ISO6015) (Kn)		 润滑油及容量 Refilling Capacities & lubrications	
斗杆长度 Arm length	2925mm	燃油箱容量 Fuel tank	330L
铲斗挖掘力 Bucket digging force	135kN/146KN	冷却系统 Cooling system	28L
斗杆挖掘力 Arm digging force	99kN/107KN	发动机机油量 Engine oil	22L
		液压油箱 Hydraulic oil tank	270/400L
 铲斗 Bucket		 操作重量和接地比压 Perating Weight and Ground Pressure	
型式 Type	Backhoe bucket	履带板宽度 Shoe width	600mm
铲斗容量 Bucket capacity	0.90m ³ (SAE)	接地比压 Ground pressure	47.5KPa
铲斗宽度 Bucket width	1267mm	操作重量 Operating weight	20800kg

工作范围 Scope of work (mm)		
A	最大挖掘高度 Max. digging height	10095mm
B	最大卸载高度 Max. dumping height	7190mm
C	最大挖掘深度 Max. digging depth	6490mm
D	最大垂直挖掘深度 Max. vertical digging depth	5915mm
E	挖出 2500mm 水平面时的最大挖掘深度 Max. Depth cut for 2500mm Level Bottom	6295mm
F	最大挖掘距离 Max. digging distance	9860mm
G	地平面的最大挖掘距离 Max. digging radius at ground level	9675mm
H	工作装置最小回转半径 Min. swing radius of work equipment	2970mm



外形尺寸 Dimensions (mm)

斗杆长度 2925mm

A	总长 Overall length	9625mm	I	轮距 Tread	3360mm
B	接地长度 (运输时) Ground contact length (Transportation)	4915mm	J	履带长度 Track length	4140mm
C	总高 (至动臂顶部) Overall height(to top of boom)	3075mm	K	轨距 Track gauge	2200mm
D	总宽 Overall width	2800mm	L	履带宽度 Track width	2800mm
E	总高 (至驾驶室顶部) Overall height(to top of cab)	3055mm	M	履带板宽度 Shoe width	600mm
F	配重离地间隙 Counter weight ground clearance	1075mm	O	机罩高度 Bonnet height	2395mm
G	最小离地间隙 Ground clearance	470mm	P	转台宽度 Revolving frame width	2725mm
H	尾部回转半径 Tail swing radius	2925mm	Q	回转中心至后端部距离 Distance from swivel center to tail	2920mm

